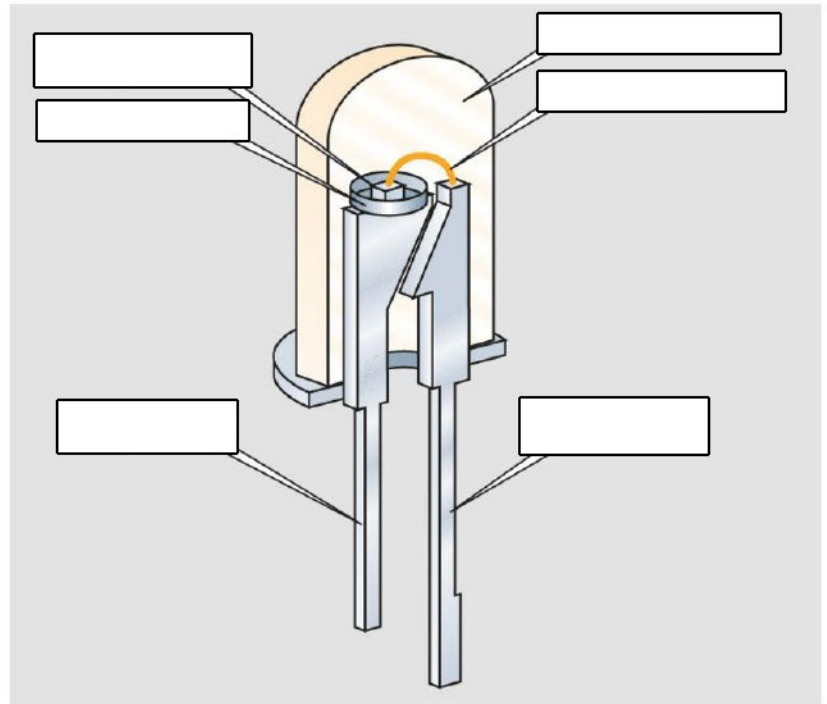


Die LED (L E D)

Schaltzeichen:



	Pol:
Kathode	
Anode	

Merke:

- _____

- _____

- _____

Bei der LED müssen aus dem Datenblatt folgendes entnommen werden:

- _____

- _____
